

Falcon Tis-08 – инструкция по установке и эксплуатации

ИНСТРУКЦИЯ ПО ЭКСПЛУАТАЦИИ

ТЕКУЩЕЕ СОСТОЯНИЕ:

Светодиодный индикатор загорается 1 раз в две секунды, показывая работоспособность системы

НАЧАЛО РАБОТЫ:

1. Поверните ключ зажигания в положение ON. Светодиодный индикатор будет мигать с частотой 10 раз в секунду показывая, что система готова к работе.
2. В течении 10 секунд после включения зажигания необходимо поднести брелок-транспондер к месту, где установлена антенна. Светодиодный индикатор погаснет и загорится один раз в течении одной секунды, после чего подается питание на стартер. Если по истечении 10 секунд брелок-транспондер не был поднесен к зоне установки антенны, то светодиодный индикатор начнет мигать с частотой 1 раз в секунду и завести двигатель в этом случае будет невозможно.
3. После запуска двигателя светодиодный индикатор погаснет. Через 15 секунд после выключения зажигания система войдет в дежурный режим и индикатор начнет мигать с частотой один раз в секунду.

СТИРАНИЕ КОДА БРЕЛОКА-ТРАНСПОНДЕРА ИЗ ПАМЯТИ

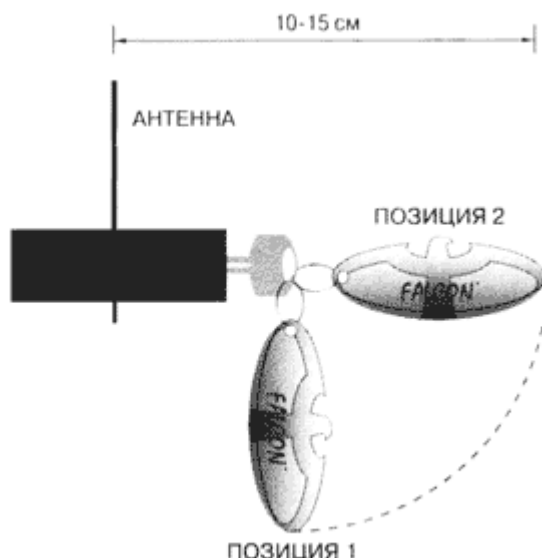
- Удерживая кнопку-программатор в нажатом положении, поверните ключ зажигания в положение ON. Светодиодный индикатор загорится на 10 секунд, затем погаснет. Это означает, что коды брелоков-транспондеров теперь стерты из памяти. Отпустите кнопку-программатор и поверните ключ зажигания в положение OFF.
- После этого система войдет в дежурный режим.

ПРОГРАММИРОВАНИЕ НОВОГО БРЕЛОКА-ТРАНСПОНДЕРА

1. Удерживая кнопку-программатор в нажатом положении, поверните ключ зажигания в положение ON. Светодиодный индикатор загорится. Отпустите кнопку-программатор в пределах 10 секунд. Светодиодный индикатор будет мигать с частотой 10 раз в секунду, показывая, что система готова к программированию.
2. Поднесите новый брелок-передатчик к зоне установки антенны в течении 10 секунд. Светодиодный индикатор погаснет после запоминания кода нового брелока или будет гореть с частотой 1 раз в секунду после истечения времени программирования без запоминания нового кода.
3. Поверните ключ зажигания в положение OFF. Через 15 секунд система войдет в дежурный режим.
4. Повторите пункты 1, 2 и 4. Система может запомнить до 15 брелоков-транспондеров. После программирования 16-го брелока произойдет автоматическое стирание первого, запрограммированного ранее, брелока-транспондера.

РЕКОМЕНДАЦИИ К УСТАНОВКЕ

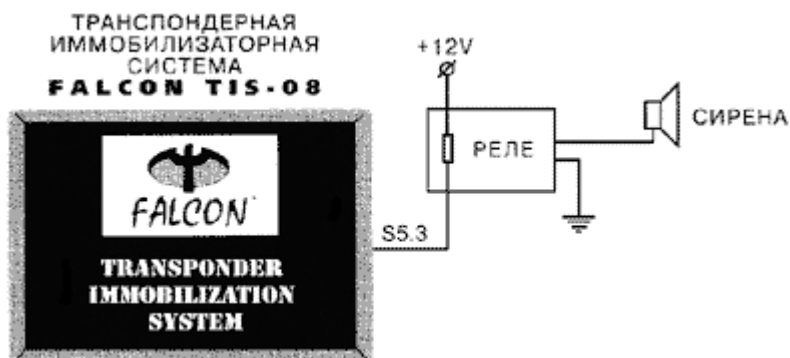
РЕКОМЕНДУЕМОЕ МЕСТОПОЛОЖЕНИЕ ДЛЯ УСТАНОВКИ ГИБКОЙ АНТЕННЫ



1. Антенну следует установить так, чтобы брелок-транспондер можно было бы поднести к ней на расстояние не более 10-15 см.
2. Антенна устанавливается с учетом условий наилучшей чувствительности сигнала от брелока-транспондера.
3. Попробуйте перемещать брелок-транспондер из позиции А в позицию В и обратно. Повторите пункт 2 для поиска наилучшей чувствительности сигнала от брелока-транспондера относительно антенны.
4. После нахождения наилучшего местоположения антенны, пожалуйста закрепите ее.

УСТАНОВКА

Пример 1. Подключение сирены к выходу управления



Пример 2. Подключение к автосигнализации

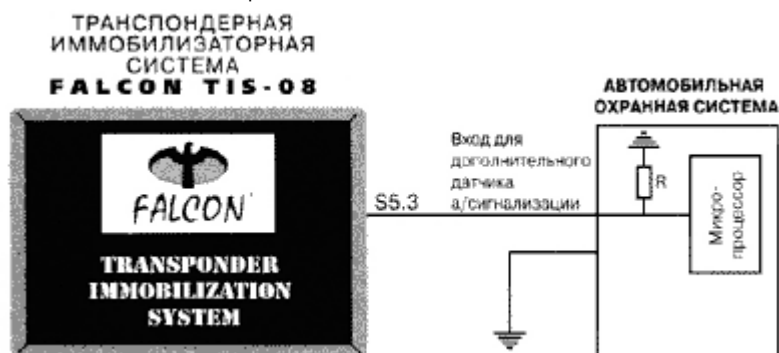
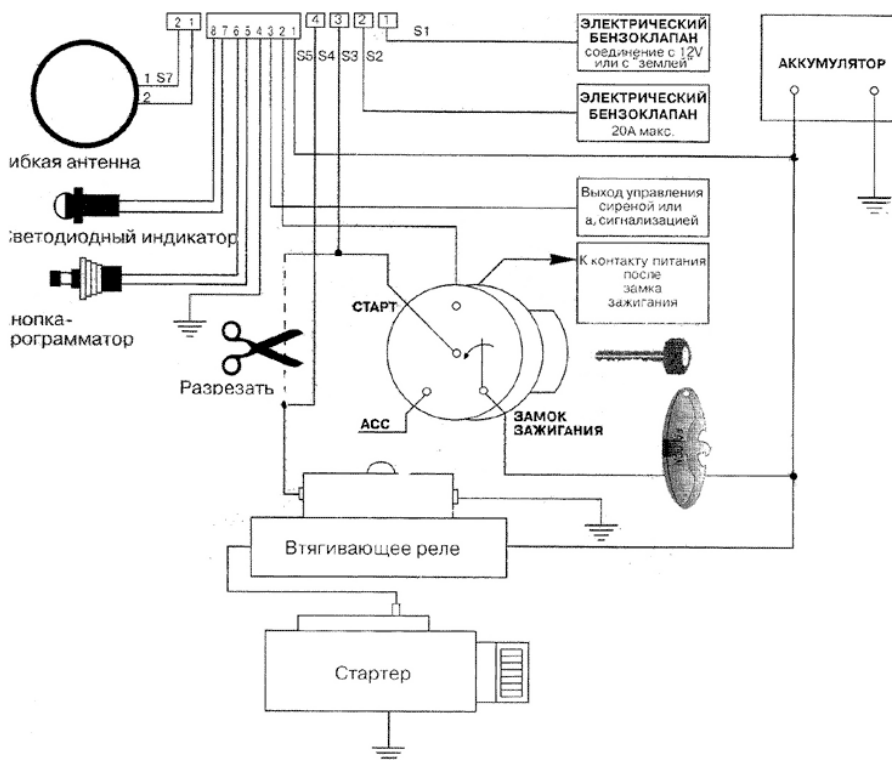


СХЕМА УСТАНОВКИ



БЛОК-СХЕМА ТРАНСПОНДЕРНОЙ ИММОБИЛИЗАТОРНОЙ СИСТЕМЫ **FALCON TIS-08**



Описание контактов разъема:

S1 , S2 – К электрическому бензонаосу

S3 , S4 – К стартеру

S5.1 – +12V

S5.2 – К замку зажигания

S5.3 – Выход управления сиреной или автосигнализацией: 12V, 300mA макс.

S5.4 – Земляной вывод

S5.5 – S5.6 Кнопка – программатор

S5.7 – S5.8 Светодиодный индикатор

S7.1 – S7.2 Антенна